

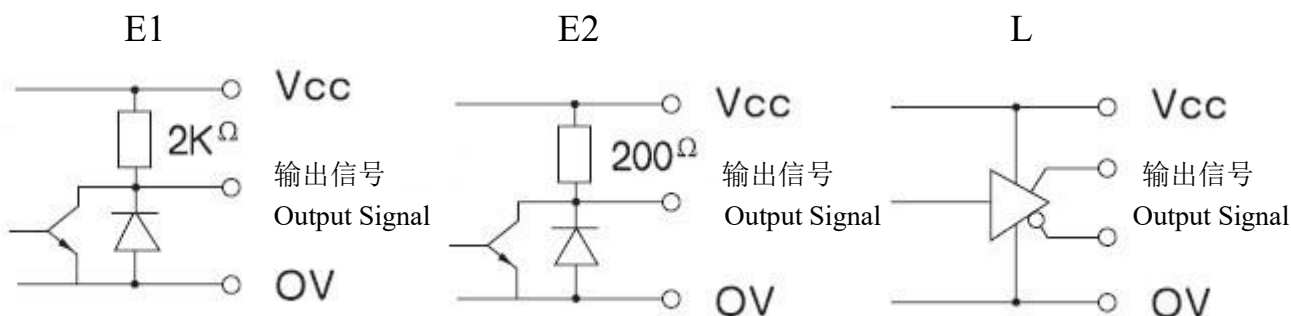
- 造型新颖，移动方便，抗干扰，带载能力强。  
Novel appearance, easy to move, anti-interference, strong loading capability.
- 全塑料外壳，绝缘强度高，防油污密封设计。  
The plastic shell, high insulating strength, oil seal design.
- 应用于数控机床，印刷机械，雕刻机等设备。  
Application to CNC machine tools, printing machinery, engraving machines and other equipment.



可提供分解度 Pulses/Round:

25 100

输出电路 Output Circuit:



型号含义 Type meaning:

VL 1474 -01G- 100    B - 5    L

产品型号	脉冲数	信号	电源电压	输出方式
Product mode	Pulse count	Signal	Supply voltage	Output

### 接线方法 Output Connections:

### 技术参数 Technical parameters:

序号 Serial number	线色 Cable color	信号 Signal	项目 Project
1	红 Red	5V	脉冲发生器 Pulse generator
2	黑 Black	0V	
3	绿 Green	A	
4	白 White	B	
5	紫 Violet	/A	
6	紫 Violet/ 黑 Black	/B	
7	绿 Green / 黑 Black	+	指示灯 Indicator lamp
8	白 White / 黑 Black	-	
9	黄 Yellow	X	选择坐标轴 Coordinate axis
10	黄 Yellow / 黑 Black	Y	
11	棕 Brown	Z	
12	棕 Brown / 黑 Black	4	
13	粉 Pink	5	
14	粉 Pink / 黑 Black	6	
15	灰 Gray	X1	选择放大倍数 Amplification factor
16	灰 Gray / 黑 Black	X10	
17	橙 Orange	X100	
18	橙 Orange / 黑 Black	COM	控制开关 Control switch
	橙 Orange	控制开关-波段开关 Control—Band switch	
19	蓝 Blue	C	急停开关 Urgent stop switch
20	蓝 Blue / 黑 Black	CN	
21	红 Red / 黑 Black		备用 Spare

电源电压 Supply voltage Vcc	5V
消耗电流 Current consumption mA	80mA
负载电流 Load current mA	40mA
输出H 高频 High level output voltage frequency	最小 Least VCC-1.5V
输出低电频 Output low frequency electric V	最大 Max 0.8V
上升时间 Rise time Tr	最大 MAX 1us
下降时间 Fall time Tf	最大 MAX 200us
响应频率 Response frequency kHz	20kHz

### 电气参数 Electrical:

#### 选项电气开关参数 Electrical switch parameter options

开关容量 Switching capacity	0.4VA	最大电压 Maximum voltage	25v
电流范围 Current range	0.1-50mA		

#### 控制开关电气参数 Switch control of electrical parameters

触点 Contact	交流电时最大负荷 Maximum load	AC220V0.5A
	交流电时最大负荷 Maximum load	DC24V1A

#### 急停开关电气参数 Emergency stop switch electrical parameter

触点 Contact	交流电时最大负荷 Maximum load	AC220V0.5A
	交流电时最大负荷 Maximum load	DC30V1A

### 安装尺寸 Dimensions:

